

**ГАЙКИ ШЕСТИГРАННЫЕ
С УМЕНЬШЕННЫМ РАЗМЕРОМ «ПОД КЛЮЧ»
КЛАССА ТОЧНОСТИ А.**

**ГОСТ
2524—70***

Конструкция и размеры

Hexagon nuts with reduced width
across flats, product grade A.
Construction and dimensions

Взамен
ГОСТ 2524—62

ОКП 12 8300

Постановлением Комитета стандартов, мер и измерительных приборов при Совете Министров СССР от 18 февраля 1970 г. № 178 срок введения установлен с 01.01.72

Проверен в 1985 г. Постановлением Госстандарта от 12.05.85 № 1310 срок действия продлен

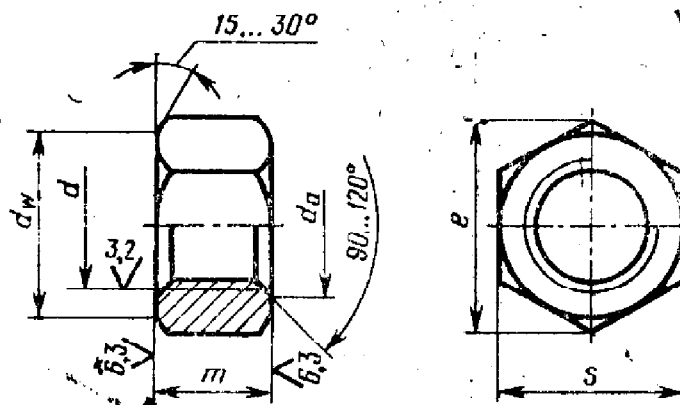
до 01.01.96

Несоблюдение стандарта преследуется по закону

1. Настоящий стандарт распространяется на шестигранные гайки с уменьшенным размером «под ключ» класса точности А с диаметром резьбы от 8 до 48 мм.

(Измененная редакция, Изм. № 4).

2. Конструкция и размеры гаек должны соответствовать указанным на чертеже и в таблице.



Издание официальное

Перепечатка воспрещена

★

* Переиздание (август 1985 г.) с Изменениями № 2, 3, 4, 5, утвержденными в феврале 1974 г., марте 1981 г., июне 1983 г., (ИУС № 3—74, 6—81, 11—83, 8—85)

мм

Номинальный диаметр резьбы d	8	10	12	(14)	16	(18)	20	(22)	24	(27)	30	36	42	48
Шаг резьбы	Крупный	1,25	1,75	2	2	2,5	2,5	2,5	3	3	3,5	4	4,5	5
	Мелкий	1	1,25	1,25	1,5	1,5	1,5	1,5	2	2	2	3	3	3
Размер «под ключ» S	12	14	17	19	22	24	27	30	32	36	41	50	60	70
Диаметр описанной окружности e , не менее	13,3	15,5	18,9	21,1	24,5	26,8	30,1	33,5	35,7	40,0	45,6	55,8	67,0	78,3
	8	10	12	14	16	18	20	22	24	27	30	36	42	48
d_a	не менее	8,75	10,8	13,0	15,1	17,3	19,4	21,6	23,8	25,9	29,2	32,4	38,9	45,4
	не более	10,6	12,6	15,6	17,4	20,6	22,5	25,3	28,2	30,0	33,6	38,4	46,9	56,3
Высота m	6,5	8	10	11	13	15	16	18	19	22	24	29	34	38

Примечание. Размеры гаек, заключенные в скобки, применять не рекомендуется.

Пример условного обозначения гайки диаметром резьбы $d=12$ мм, с крупным шагом резьбы с полем допуска 6H, класса прочности 5, без покрытия:

Гайка М12—6Н.5 ГОСТ 2524—70

То же, с крупным шагом резьбы с полем допуска 6H, класса прочности 6, из стали марки А12, без покрытия:

Гайка М12—6Н.6.А ГОСТ 2524—70

То же, с мелким шагом резьбы с полем допуска 6H, класса прочности 12, из стали марки 40X, с покрытием 01 толщиной 6 мкм:

Гайка М12×1,25—6Н.12.40X.016 ГОСТ 2524—70

(Измененная редакция, Изм. № 2, 3, 4, 5).

3. Резьба по ГОСТ 24705—81.

(Измененная редакция, Изм. № 2, 4).

3а. Не установленные настоящим стандартом допуски размеров, отклонений формы и расположения поверхностей и методы контроля — по ГОСТ 1759.1—82.

3б. Допустимые дефекты поверхности гаек и методы контроля — по ГОСТ 1759.3—83.

3а, 3б. (Введены дополнительно, Изм. № 5).

4. (Исключен, Изм. № 5).

5. Технические требования — по ГОСТ 1759—70.

6. (Исключен, Изм. № 2).

7. Масса гаек указана в приложении.

8. (Исключен, Изм. № 4).

Масса стальных гаек с крупным шагом резьбы

Номинальный диаметр резьбы d , мм	Теоретическая масса 1000 шт. гаек, кг \approx	Номинальный диаметр резьбы d , мм	Теоретическая масса 1000 шт. гаек, кг \approx
8	4,070	22	60,480
10	6,256	24	71,170
12	10,350	27	102,500
14	15,100	30	151,400
16	24,020	36	277,300
18	31,980	42	754,700
20	43,330	48	764,500

Для определения массы гаек из других материалов величины массы, указанные в таблице, следует умножить на коэффициенты:

0,356 — для алюминиевого сплава.

1,080 — для латуни.

Приложение 2. (Исключено, Изм. № 4).